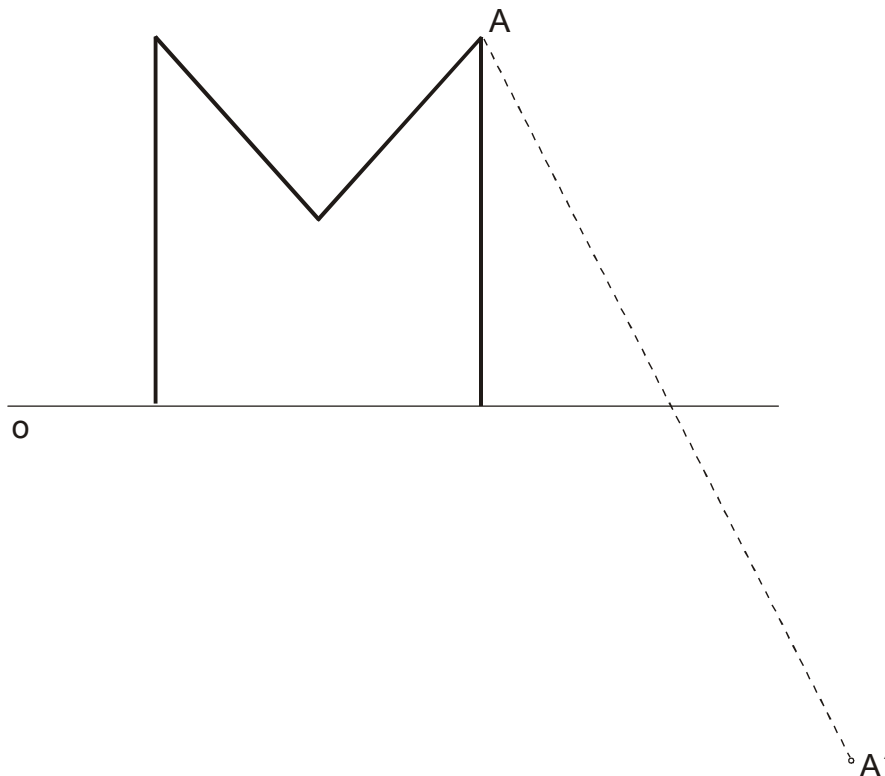
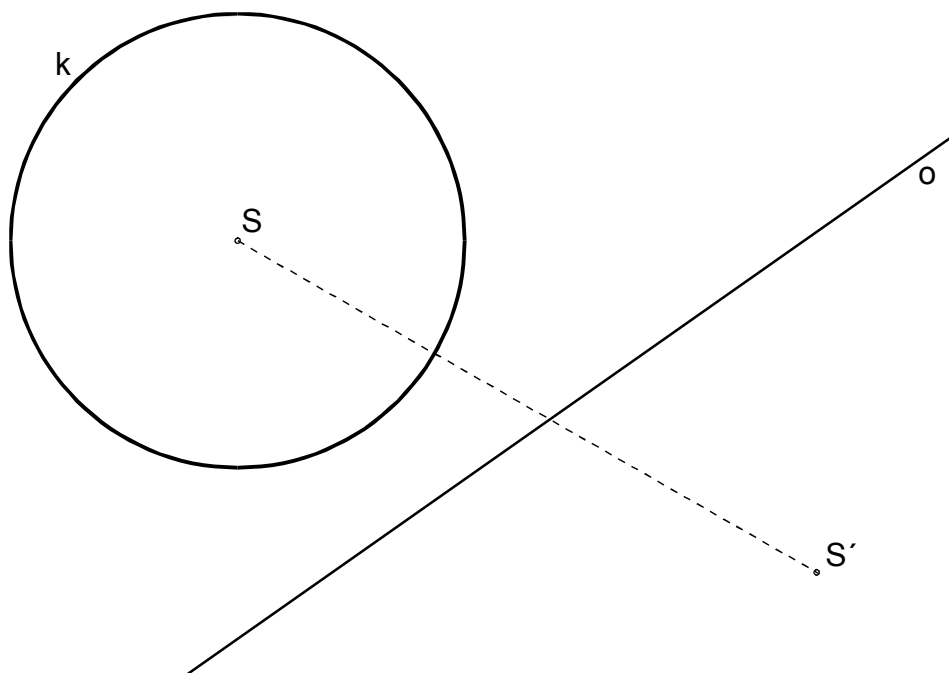


## Osová afinita a stredová kolineácia

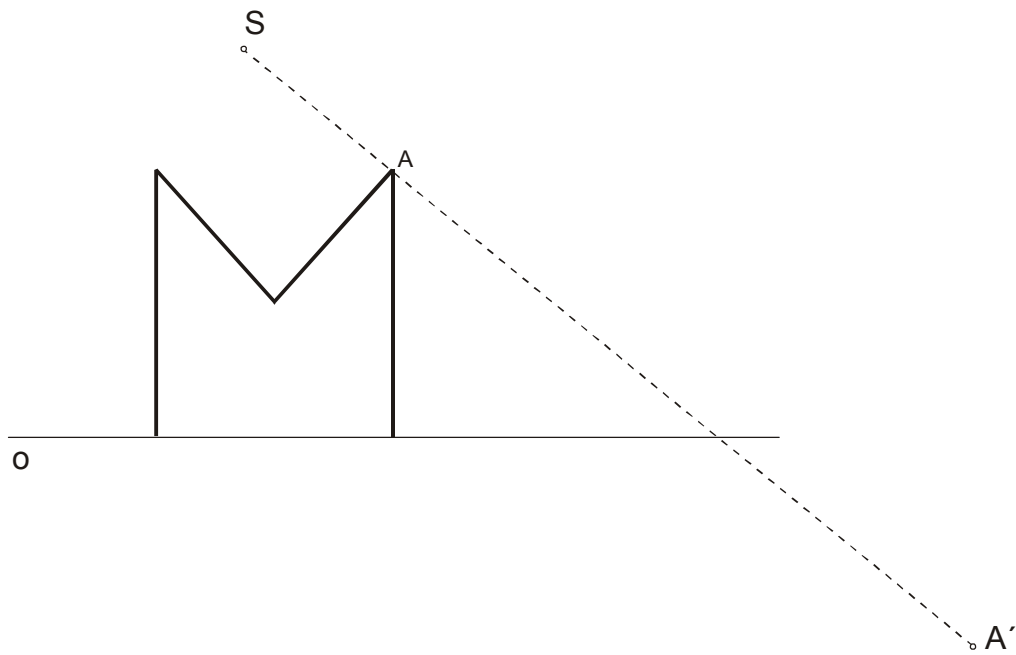
1. Zostrojte obraz daného útvaru v osovej afinite určenej osou  $o$  a párom odpovedajúcich si bodov  $A, A'$ .



2. Zobrazte kružnicu v osovej afinite danej osou  $o$  a párom odpovedajúcich si bodov  $S, S'$ .



3. Zostrojte obraz daného útvaru v stredovej kolíneácii určenej osou  $o$ , stredom  $S$  a párom odpovedajúcich si bodov  $A, A'$
- a)



b)

